

# INSTRUKCJA MONTAŻU FOLII SOLARNEJ I URZĄDZENIA ZWIJAJĄCEGO

## 1. Przcycinanie folii solarnej.

### Krok 1.

Przed obcięciem folii należy ją zostawić na kilka godzin na powierzchni wody w basenie, co jej pozwoli na wyrównanie się. Jeżeli w chwili przycinania jest pochmurno, wyrównywanie się folii może zająć więcej czasu. Najbardziej optymalne warunki do prawidłowego rozmieszczenia folii w basenie stwarza słoneczna pogoda. Folię należy rozłożyć na powierzchni wody pęcherzykową stroną do dołu.

### Krok 2.

Gdy folia wyrówna się, do jej przycinania można wykorzystać ostre nożyce domowe. Ważne jest, by uważać na wymiary i nie obciąć więcej niż jest potrzebne! Jeżeli podczas przycinania są obecne dwie osoby, zadanie jest uproszczone - jedna obcina, a druga przytrzymuje, mocując folię na miejscu. Folię należy obcinać wzdłuż obwodu powierzchni wody w basenie, z odstępem 1-1,5 cm od krawędzi w basenach skimerowych i wzdłuż konturu środka kraty przelewowej w basenach z systemem filtracji przelewowej. Dla basenów umieszczonych wewnątrz pomieszczeń można zostawić 2-3 cm wystające poza krawędź - pozwoli to zmniejszyć wyparowywanie wody prawie do zera.

#### UWAGA:

Ten typ nakryć nie jest barierą ochronną. Nie można chodzić po folii, gdy jest ona zainstalowana na basenie. Nigdy nie należy pływać w basenie, gdy jest on choćby częściowo nakryty folią.

### Krok 3.

Należy nożycami wyciąć z nakrycia niewielki kawałek (około 5 cm) dla skimera. Pozwoli to usunąć wszelkie śmiecie, które gromadzą się na folii w skimerze, i tym samym zachować czystość w basenie oraz zaoszczędzić wydatki na niepotrzebną obsługę techniczną filtra. Jeżeli w basenie są zainstalowane schody lub poręcze, należy zrobić pod nie wycięcia, co pozwoli na łatwy montaż oraz demontaż nakrycia solarne.

### Krok 4.

Po przycięciu nakrycia solarne należy zainstalować urządzenie zwijające (patrz: Montaż urządzenia zwijającego). Folię do bębna zwijającego mocuje się za pomocą pasów mocujących lub przewodów. Następnie trzeba kilka razy zwinąć i rozwinąć nakrycie za pomocą urządzenia - by przekonać się, czy folia równomiernie nawija się na bęben i nie ociera o krawędź basenu. Gdy tylko nakrycie zostanie przycięte do wymaganego rozmiaru, nie będą potrzebne żadne dodatkowe elementy mocujące. Niezależnie od warunków pogodowych, silnego wiatru lub deszczu, pęcherzykowata strona folii będzie pozostawać na powierzchni wody, utrzymując się dzięki sile napięcia powierzchniowego.

#### UWAGA:

Szkody spowodowane nienależyтым wykorzystaniem folii solarnej, nadmiernym chlorowaniem wody, bezpośrednim działaniem promieni słonecznych lub ujemnej temperatury podczas przechowywania folii poza basenem doprowadzą do zniszczenia materiału i anulowania gwarancji.

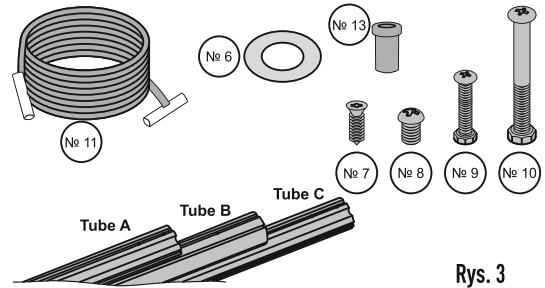
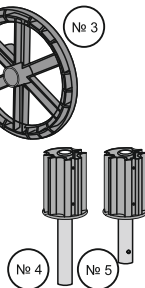
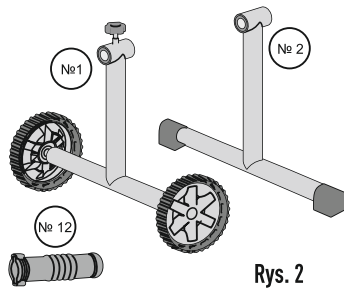
## 2. Montaż urządzenia zwijającego.

### Krok 1.

Należy zapoznać się z instrukcją i akcesoriami, które są dostarczane z urządzeniem do zwijania folii solarnej. Przed rozpoczęciem montażu należy upewnić się, że są wszystkie elementy niezbędne do instalacji.

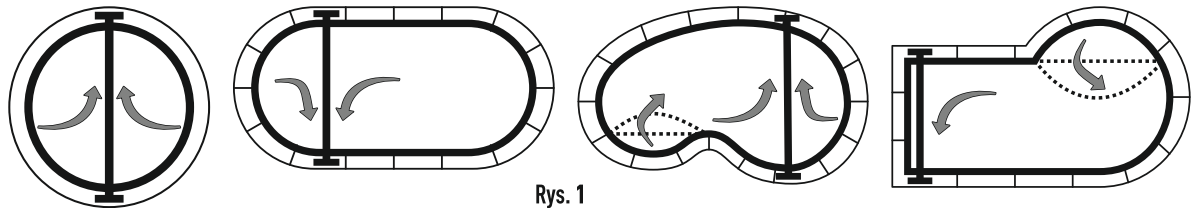
#### UWAGA:

Podczas montażu oraz pracy z narzędziami elektrycznymi nie można zapominać o używaniu środków ochrony osobistej.



### Krok 2.

Miejsce umieszczenia urządzenia zwijającego należy wybierać, uwzględniając kształt misy basenu oraz właściwości budowy obszaru wokół basenu (patrz: Rys. 1).

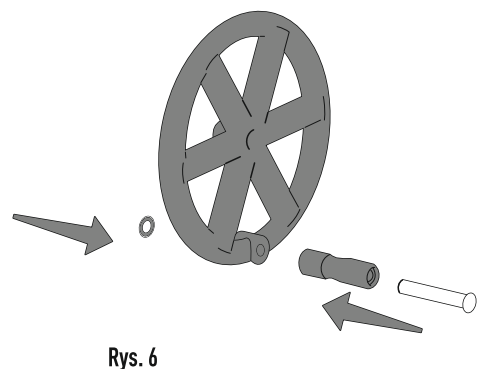
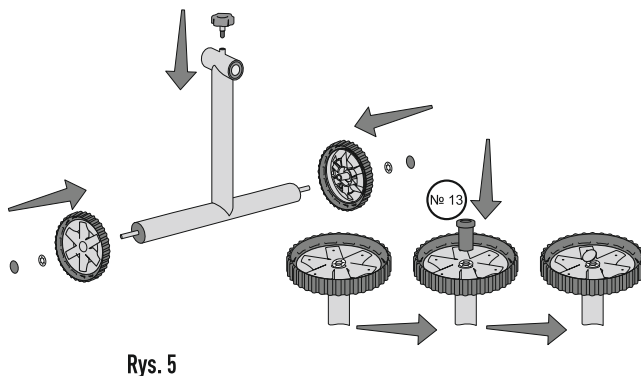


### Krok 3.

Trzeba umieścić koła na mobilnym stojaku nr 1, wykorzystując nasadkę nr 13, i umocować je za pomocą podkładek przyciskowych, jak pokazano na Rys. 5, a następnie zamontować plastikowe zaślepki w środku kół. Należy zwrócić uwagę na to, że mocujące płatki podkładek przyciskowych powinny być rozmieszczone w kierunku końca osi stojaka! Należy również wkręcić bezpiecznik obracania koła do otworu w górnej części stojaka (patrz: Rys. 5).

### Krok 4.

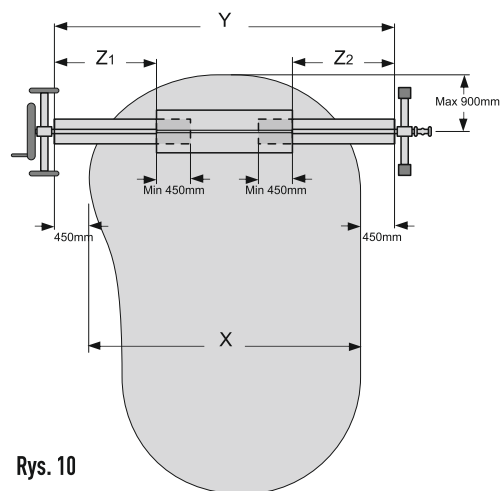
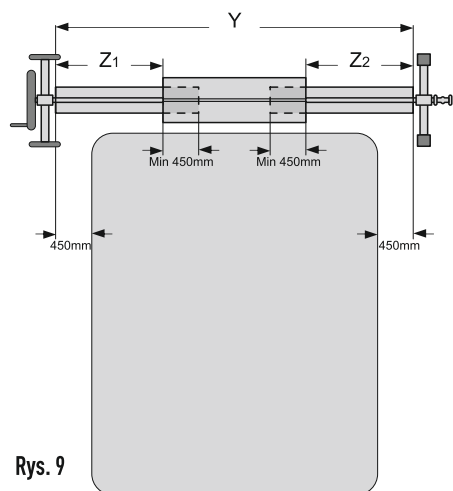
Następnie należy zainstalować rączkę do obrotu urządzenia zwijającego na koło (patrz: Rys. 6).



### Krok 5.

Trzeba połączyć między sobą aluminiowe rury teleskopowe (rury A, B, C) w jeden wał, rozmieściwszy małe rury A i C z obu stron, a rurę B pośrodku. Następnie należy dokonać pomiarów i wyregulować długość wału teleskopowego tak, aby wystawał on wzdłuż szerokości basenu na około 40-45 cm z każdej strony.

Uwaga: Małe rury wału A i C muszą wchodzić do dużej rury B co najmniej na 45 cm! (patrz: Rys. 9, Rys. 10). Jeżeli zmontowany wał jest dłuższy niż 45 cm po obu stronach basenu, należy go obciąć za pomocą piłki do metalu.

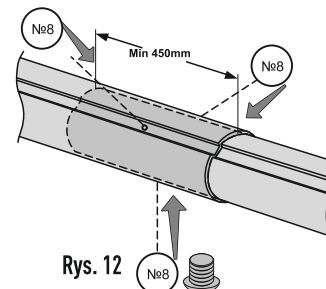
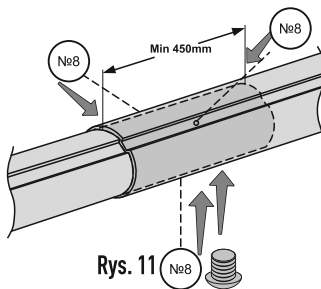
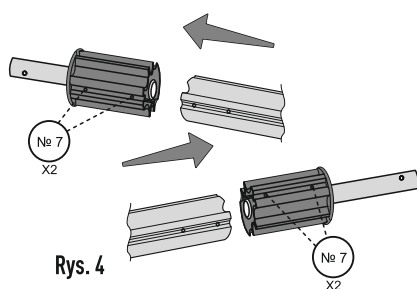


### Krok 6.

Wykorzystując śrubokręt krzyżakowy oraz wkręty samogwintujące nr 7, należy zamocować na każdym końcu wału teleskopowego tuleje kierujące nr 5 i nr 6 (patrz: Rys. 4).

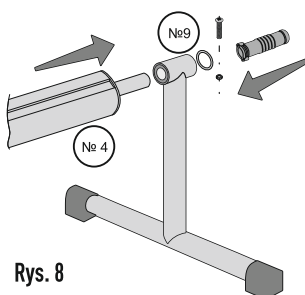
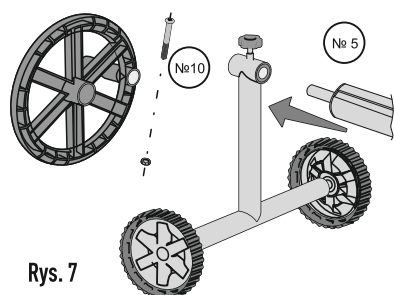
### Krok 7.

Używając śrubokrętu krzyżakowego oraz śrub zaciskowych nr 8 trzeba zamocować połączone rury teleskopowe do wału (patrz: Rys. 11, Rys. 12).



### Krok 8.

Złożony wał aluminiowy należy przymocować do stojaków nr 1 i nr 2, wykorzystując wkręty nr 9, nr 10 oraz uszczelkę nr 6, jak pokazano na Rys. 7 i 8, a potem zamontować koło nr 3 na ruchomym stojaku nr 1 oraz rączkę transportującą nr 12 na kierującą tuleję wału od strony stojaka nr 2.

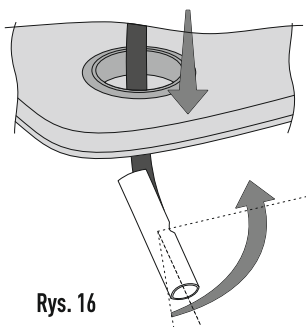


### Krok 9.

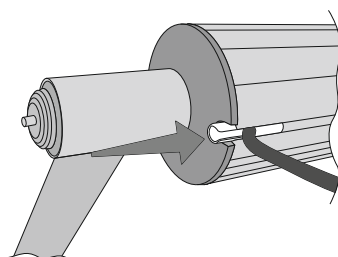
Następnie trzeba wziąć komplet pasków lub elastycznych przewodów do bębna. Zaznaczyć pierwszy punkt w odległości co najmniej 5 cm od krawędzi nakrycia basenu wzdłuż jego szerokości i ustawić plastikowe oczko / zamocować zacisk paska w nakryciu solarnym. Należy kontynuować oznakowanie krawędzi nakrycia i ustawianie elementów w rozstawie co 50-70 cm, dopóki wszystkie oczka / paski nie będą równomiernie rozmieszczone wzdłuż szerokości nakrycia. Jeżeli bęben jest wyposażony w elastyczne sznury, należy zamocować sznury w otworach ustawionych oczek, jak pokazano na Rys. 16.

### Krok 10.

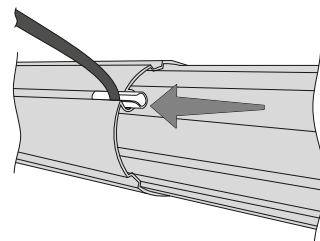
Po zainstalowaniu i zamocowaniu wszystkich pasków/sznurów, można rozpocząć przymocowywanie ich do nawijającego wału bębna, umieszczając je w specjalnych rowkach (patrz: Rys. 14, Rys. 15).



Rys. 16



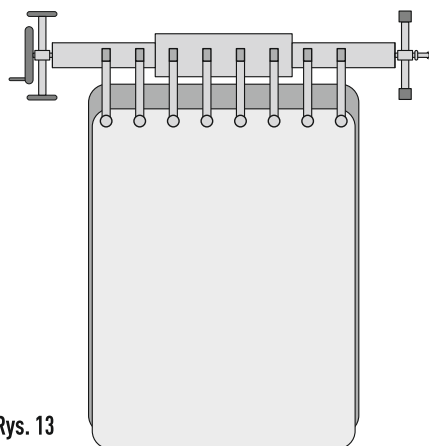
Rys. 14



Rys. 15

### Krok 11.

Po zamontowaniu wszystkich pasków/sznurów i przymocowaniu ich do bębna nawijającego, trzeba upewnić się, że są one równomiernie rozmieszczone wzdłuż całej długości wału oraz mają jednakową długość od rury wału do nakrycia solarnego (patrz: Rys. 13). Zapewni to równomierny rozkład siły nacisku.



Rys. 13

### Krok 12.

Można zacząć zwijać nakrycie solarne. Należy upewnić się, że nakrycie zwija się nad wałem, a nie pod nim, równomiernie się nawija i nie ma punktów tarcia o krawędź basenu. Czynność należy kontynuować, dopóki nakrycie solarne nie będzie całkowicie zwinięte.

#### UWAGA:

Należy wykorzystywać pokrowiec ochronny do nakrycia folii solarnej oraz bębna zwijającego. Pokrowiec do urządzenia zwijającego zachowa folię solarną skręconą na wale, a także ochroni ją przed wpływem wysokich temperatur i opadów.